

1994'den beri
Ses3000 CNC
Çözüm Ortađınız...

Mastercam 2023 YENİLİKLERİ

Türkçe



Mastercam 
ÜNİVERSİTESİ



Mastercam 2023 İLK ON ÖZELLİĞİ

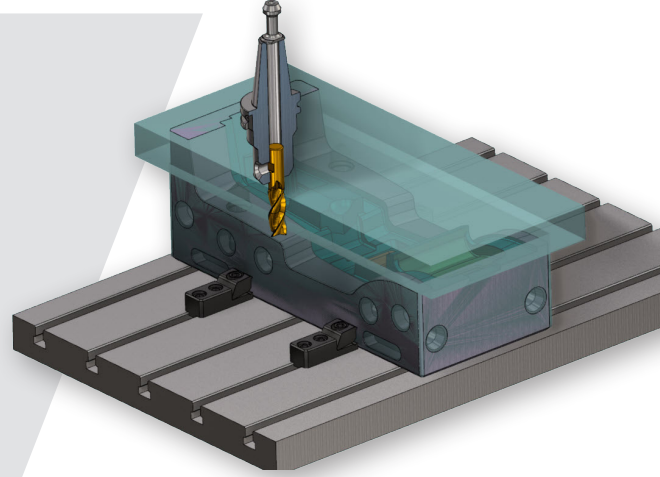
Beklediğiniz Mastercam özelliklerini keşfedin – daha güçlü Çok eksenli takım yolları, daha hızlı organize ayarlar (Doğrultmalar, Sıfırlamalar), esnek takım hareketleri ve şimdiye kadarki en sezgisel arayüzümüz. İşleme deneyiminizi yükseltmeye hazır mısınız? **Mastercam 2023 ile tanışın.**

1

OptiKaba İşleme Sırasında Alttan İşlenip kalan Stoku Tespit Ediyor.

CNC Programlama

Mastercam 2023'te optimize edilmiş harekete ulaşmak, bir anahtarı açmaktan ibarettir. Dinamik OptiKaba ve Alan Kaba İşleme takım yolları artık kalan işleme sırasında alttan işlemeden kalan stoğun farkında olabiliyor. Bu, daha az boşta işleme hareketleri de dahil olmak üzere takım yolu hareketinde iyileştirmelerle sonuçlanır. İşleme süreleri azalır, verimliliğiniz artar.



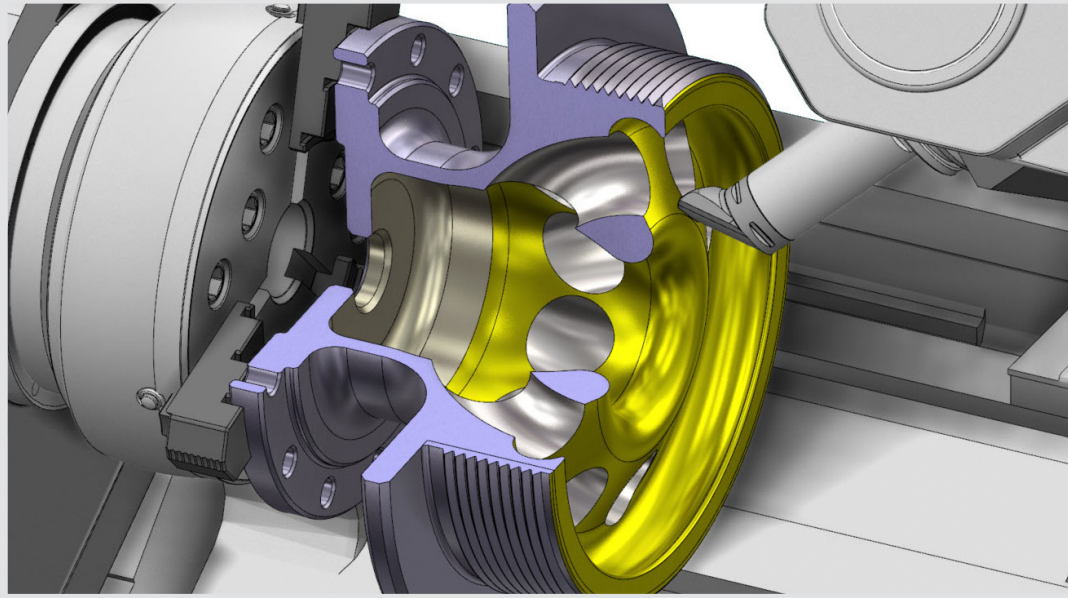
2

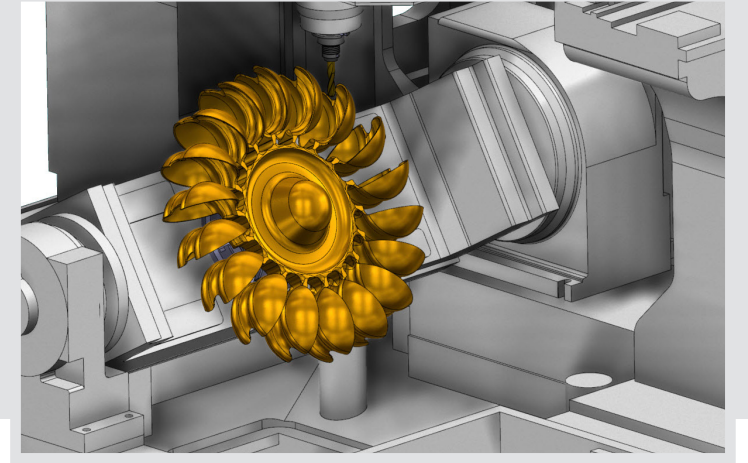
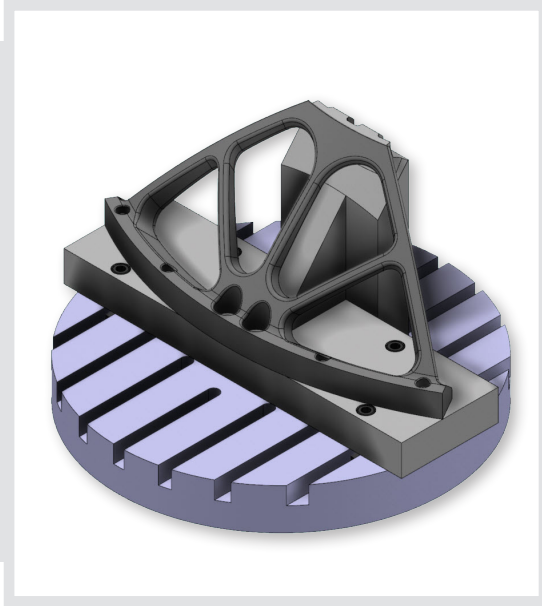
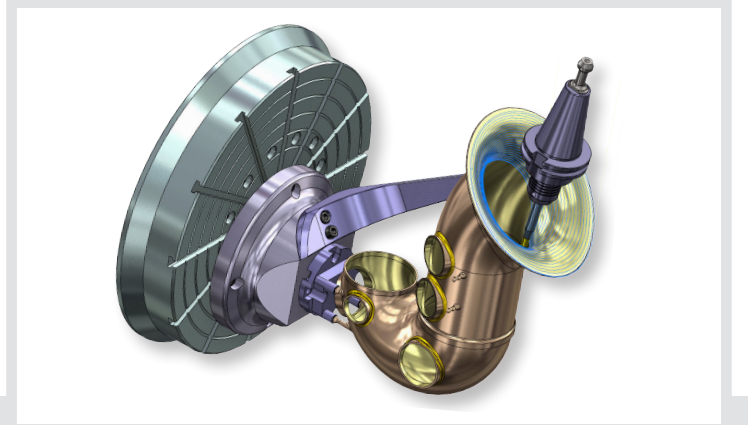
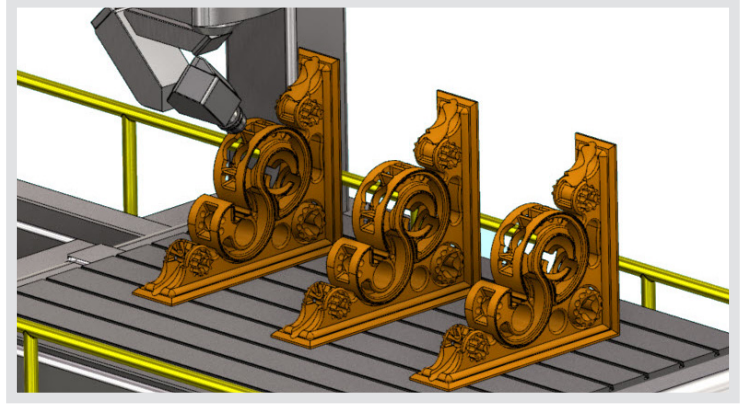
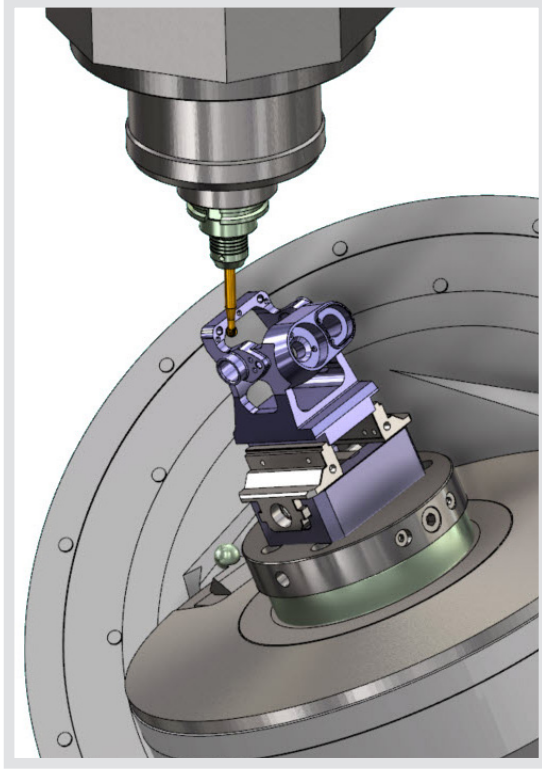
B-Eksenli Kontur Tornalama Takımyolu

CNC Programlama

B Eksenli Kontur Tornalama, Mastercam 2023'te tanıtılan ve torna takımı keserken B Ekseninin dönmesine izin veren yeni bir takım yoludur. Bu, daha az takım değişikliği ve daha az döngü-çevrim süresi anlamına gelir. Kullanıcılar artık ulaşılması zor alanları işleyebilir ve tek bir takım ile alt kısımlara erişebilir..

Mastercam 2023





Mastercam 2023

Birleşik Çok Eksenli Takımyolu

CNC Programlama

Yumuşak Geçiş (Morph), Paralel, Eğri Boyunca ve Eğri İzdüşümü artık Mastercam 2023'te ayrı takımyolları değil. Kullanıcılar artık aynı işlevselliği Çok Eksenli Birleşik takımyolu içinde bulabilirler. Unified, Multiaxis'i yeni bir gelişmiş özellik seti ve birleştirilmiş, kullanımı kolay arayüz içinde programlarken işleme modelinde çok daha fazla esneklik sağlar.

Birleşik Çoklu Eksen, eski takım yollarınıza yeni bir hayat verebilir. Yukarıdaki dört takım yolundan herhangi biriyle programlanmış önceki bir Mastercam dosyası, Çok Eksenli Birleşik takım yolu olarak açılacak ve bu seçilen geometri için başka seçenekler de mevcut olacaktır.

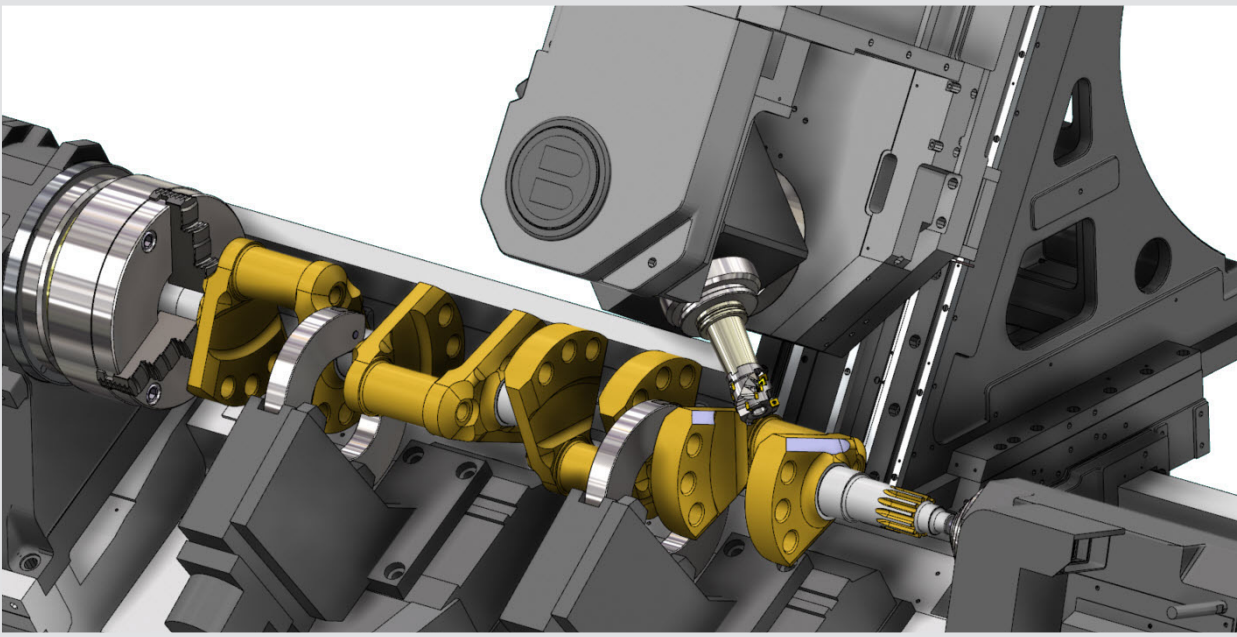
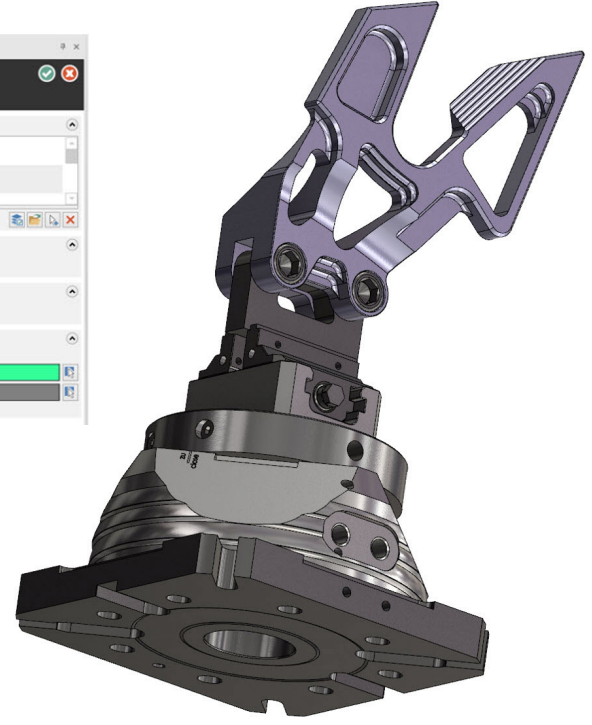
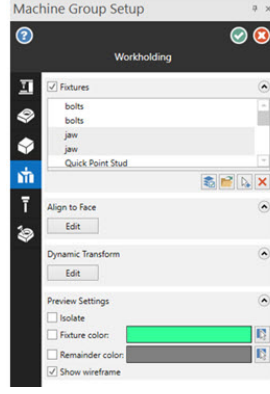
Mastercam 2023

4

Makina Grubu Ayarı

Hazırlık/Ayar

Makine Grubu Kurulumu (MGK) ile, bir CAM sisteminde bir işi ayarlamanın tüm kritik bileşenlerine stoktan simülasyona kadar erişim hiç bu kadar kolay ve organize olmamıştı. MGK, sistemin programlama ve simülasyon için bitmiş parçanın ne olduğunun daha fazla farkında olmasını sağlayan sezgisel bir arayüz olan Master Ana Model konseptini Mastercam'e sunar. Bileşenler artık içe aktarılabilir ve MGK arayüzünün içinde doğru şekilde konumlandırılabilir.



5

Çoklu Arayatak (Lünet) Destekleme

CNC Programlama

Mill-Turn (Freze-Torna) makinenizdeki işi bağlamayı çoklu (lünet) ara yataklarla güvenle kontrol edin. Mastercam'in modüler makine tanımlama mimarisi, ara yataklarınızı birkaç farklı konfigürasyonda düzenleyebileceğiniz anlamına gelir.

Mastercam 2023

6

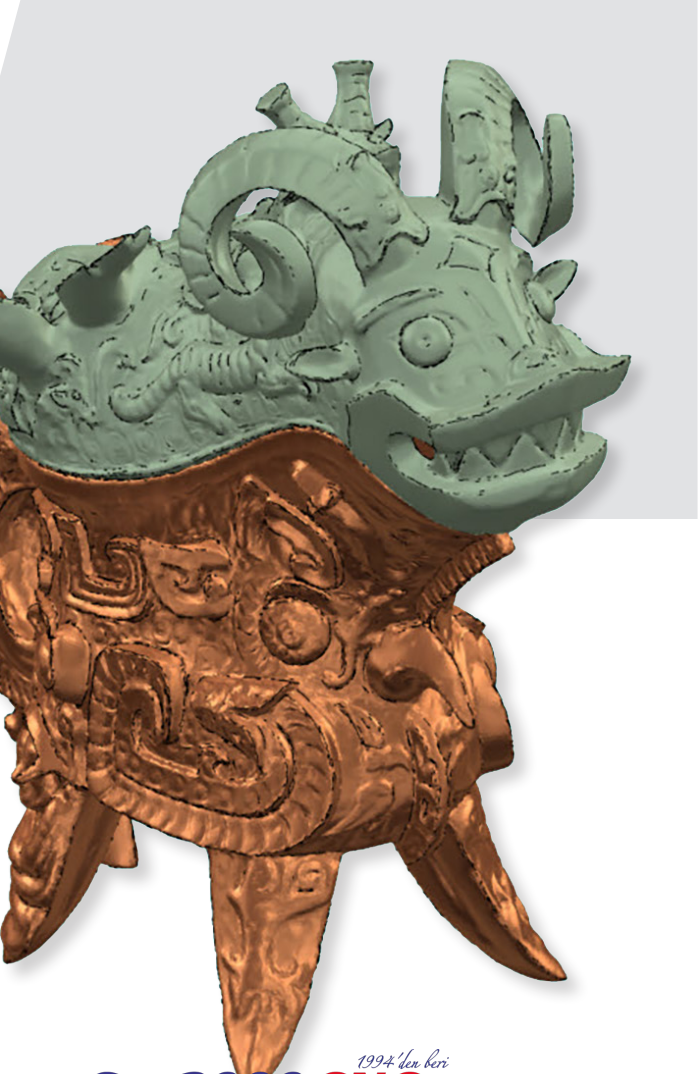
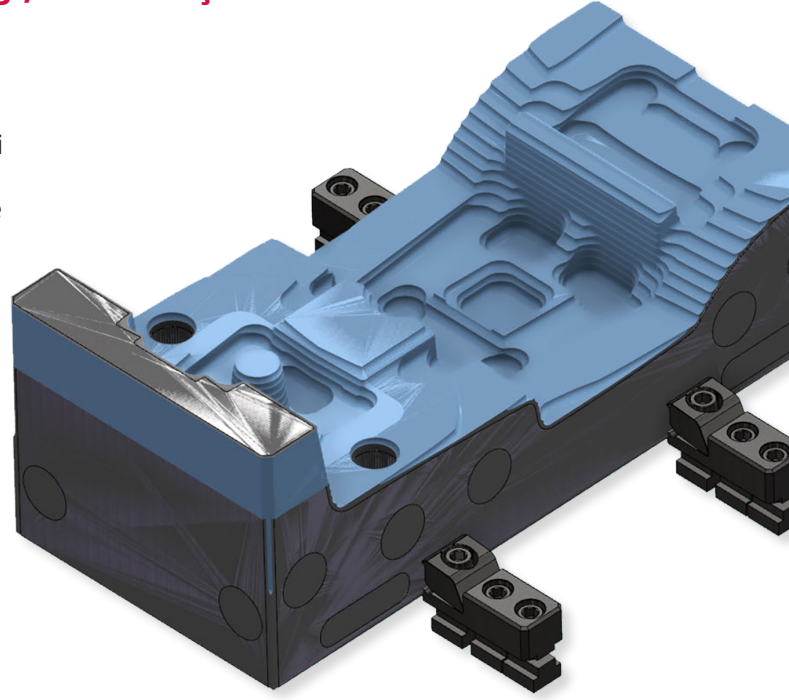
Sabit Eşit Paso Stok Farkındalığı/Adım Girişleri

CNC Programlama

Sabit Eşit Paso artık tamamen stoğun farkında, artık köşelerde kalan malzemeyi tanımlayan ve malzemeyi kolaylaştırmak için tek bir geçişle veya birden çok geçişle işleyecek yarı finiş takım yolu.

Bu yeni işlevsellik ile, basitçe önceki bir kaba işleme takımını ve bir maksimum bağlantıyı belirtin ve Sabit Eşit Paso, finiş hazırlığı için geçişlerde otomatik olarak yinelemeli ve güvenli adımlar oluşturur.

Bu işlevsellik, Sabit Eşit Pasonun, yarı finiş ve finiş takım yolunda stoğun farkında olmasını ve kullanmasını sağlar.



7

Mesh Ağ Geliştirmeleri

Hazırlık/Ayar

“Check Mesh - Ağ Kontrolü”, Mastercam 2023'te sorunlu ağ yönlerini silmek için yeni bir seçenek içerir. Ağlar, makine için her zaman bir zorluk olmuştur, ancak tersine mühendislikteki ilerlemeler nedeniyle daha yaygın hale gelmektedir. Check Mesh - Ağ Kontrolü, modelleri programlamaya hazırlamak için sorunlu alanları analiz edebilir ve düzeltebilir. Bu işlevselliği diğer güçlü ağ geliştirmeleriyle birleştirin ve bu konuda Mastercam, yeni katkı ve tersine mühendislik teknolojisini tamamlamak ve geliştirmek için mükemmel şekilde uygundur.

Mastercam 2023

Mastercam 2023

Türkçe

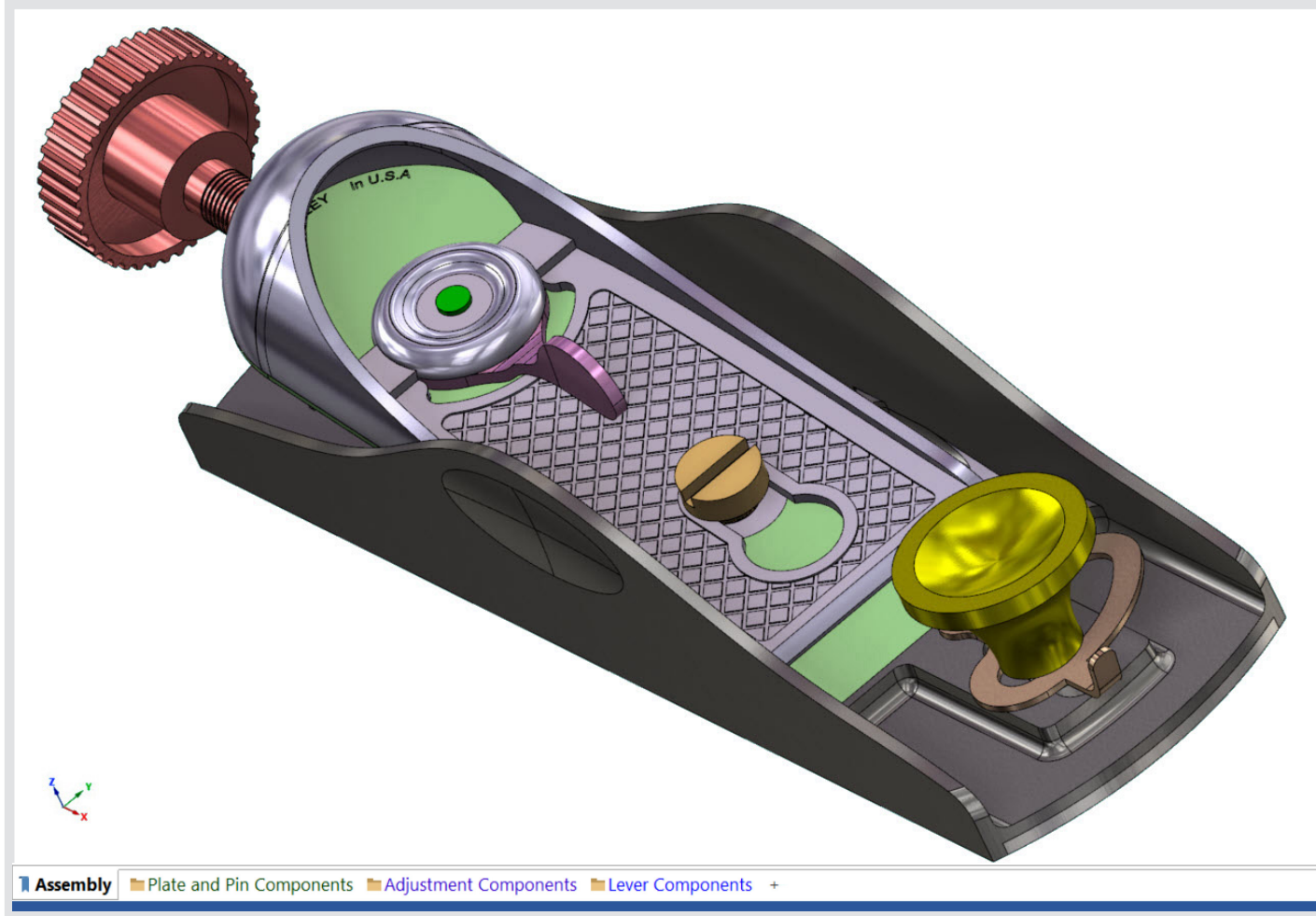


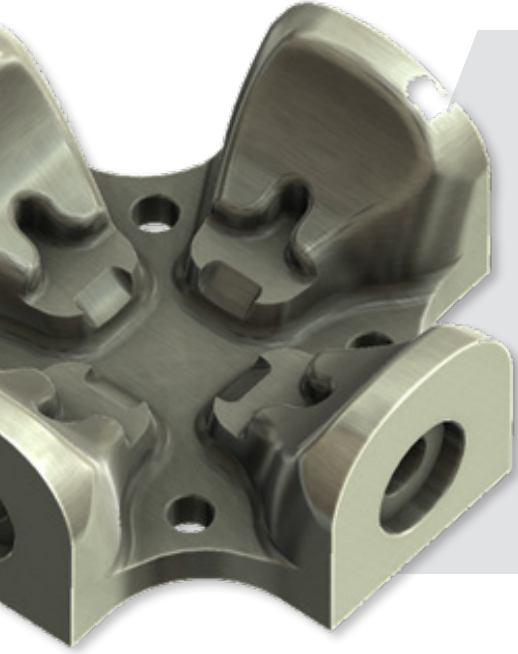
8

Görünüm Sayfalarını Gruplandırma

İş Yönetimi ve Dokümantasyon

Mastercam 2023, size görünüm sayfası grupları oluşturma yeteneği verir. Daha iyi organizasyon, daha verimli iş akışı ve daha az ekran dağınıklığı için görünüm sayfası gruplarını kullanın. En karmaşık montajları bile desteklemek için kullanıcılar artık görünümleri renge ve gruplamaya göre kategorilere ayırabilir.





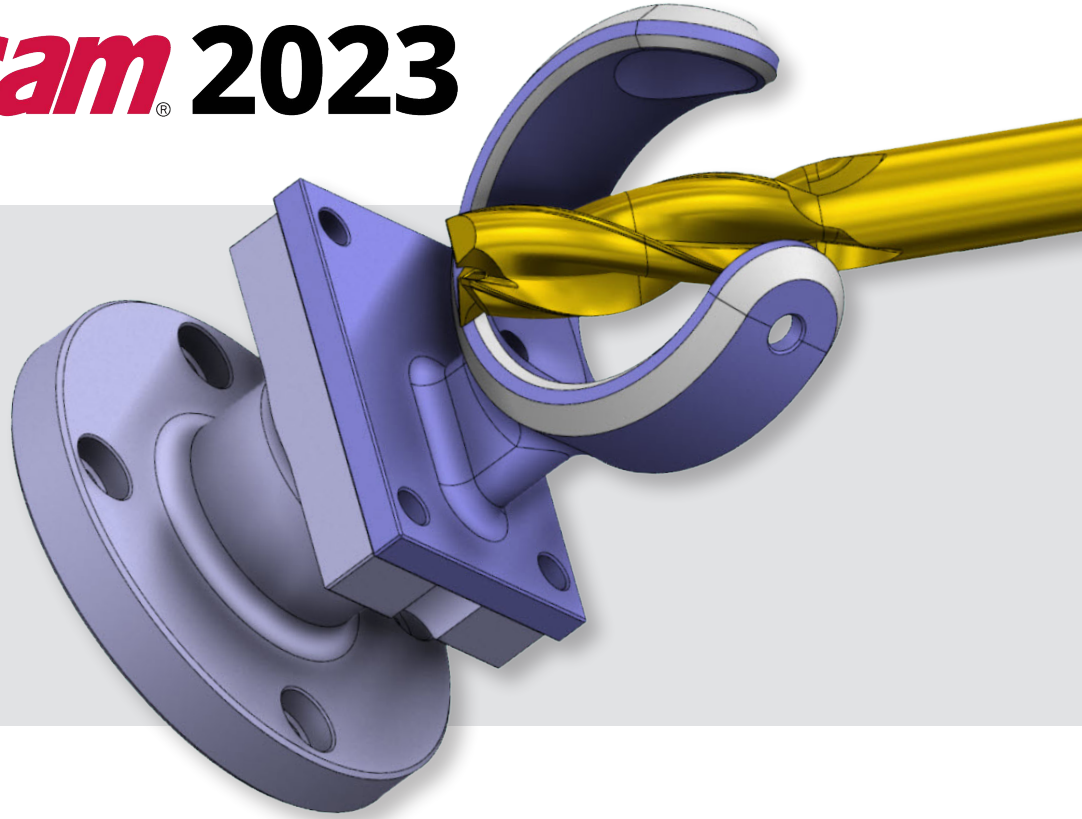
Daha Güçlü ve Esnek 3D Kaba İşleme Bağlama

CNC Programlama

9

Geçişler arasında geçiş yaparken veya havadayken (boşta) takım yollarının kaba işleminde daha fazla verimlilik sağlayan OptiKaba (OptiRough) takım yollarındaki yeni bağlantı parametreleriyle hava (boşta) kesmelerinizi kontrol edin ve optimize edin. Kaba işleme programı ne kadar verimli olursa olsun, hava (boşta) işlemler çevrim süresinin önemli bir bölümünü oluşturur ve bu hareketi kontrol etme ve optimize etme yeteneği, ilerlemeleri ve hızları doğru şekilde ayarlamak kadar önemlidir.

Mastercam 2023



Takım Temas Noktasını Kontrol Etme

CNC Programlama

10

Her açıdan bir kazanç: Çapak Alma (Deburr) artık küresel parmak frezelerden daha fazlasını destekliyor. Çapak alma takımyolu, işleme sırasında takımın temas noktasını kontrol eden koni/silindir seçeneği üzerinde yeni bir Sabit takım temas noktası içerir. Bu yeni takım eksenli özelliği, yalnızca bir katı kenar seçimiyle İnce talaş benzeri işlevsellik oluşturur. Artık özel lolipop takımlarına gerek yok; Mastercam 2023'te artık daha az maliyet, daha az işleme süresi ve daha kolay programlama imkanı bulacaksınız.

Türkçe



Mastercam 2023 SEÇİM SENİN

Mastercam'i seçtiğinizde, CAD/CAM yazılımını çalıştırmak için bir lisanstan daha fazlasını elde edersiniz. Mastercam'in kendi atölyesinde ve çok sayıda fabrikalarda test edilmiş teknolojinin katma değeri, hızlı yanıt veren destek ve gelecekteki CAD/CAM gelişmelerine rehberlik edecek bir ses ile iş ve üretim operasyonlarınızı güçlendirmek için esnek seçenekler sağlarsınız..

SİZE UYGUN BİR ÜRETİM ÇÖZÜMÜ İÇİN MASTERCAM SEÇEBİLİRSİNİZ.



Güvenilir yazılım ve dünyanın en büyük CAM ağı, üretiminizi sizin için uygun bir hızda ilerletme gücü verir. **Mastercam Üniversitesi TÜRKÇE.**
www.mastercamuniversitesi.com



Uzun vadeli planlama ve bütçeleme yeteneklerini tamamlamak için Mastercam'i zaman içinde daha düşük bir fiyata çalıştırmak için kalıcı lisans mevcuttur.



Abonelik lisanslama, sabit, öngörülebilir ödemelerle size daha düşük ön maliyetler ve Mastercam'e yenilenebilir, dönem bazlı erişim sağlar..



Mastercam Bakımı, en son yazılıma, müşteri desteğine ve çok daha fazlasına öncelikli erişim ile üretkenliğinizi en üst düzeye çıkarır.

Daha fazla bilgi için ziyaret edin

<https://www.ses3000.com/mastercam-2023/>

Mastercam
ÜNİVERSİTESİ

Ses3000 CNC
1994'ten beri
Çözüm Ortağınız...



www.mastercam.com.tr

Mastercam